

En extérieur, sa modularité fait du Chronoside l'outil idéal pour communiquer horizontalement sur 110,5 cm de hauteur et sur toute longueur.

Ses pieds lestés, ancrés ou vissés garantissent sa stabilité sur un grand nombre de surfaces.

Il est une aide précieuse à l'organisation de vos événements sportifs, culturels, commerciaux...

Le Polyvalent



Utilisation en extérieur / Exterior use



## The Chronoside

Outside, its versatility makes Chronoside the ideal tool for an horizontal communication on a height of 110,5 cm and on any length.

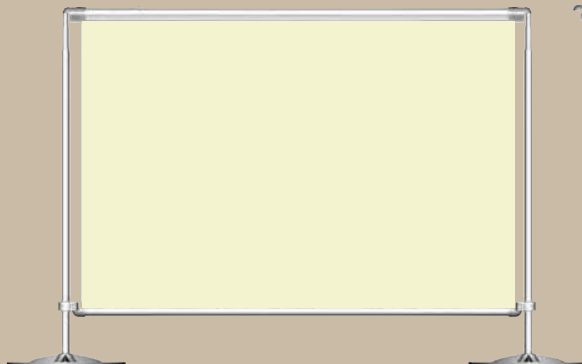
Its poles can be ballasted, pinned or screwed ensuring stability on different types of floors.

It is a precious help in organizing communication around sports, culture or commercial events.

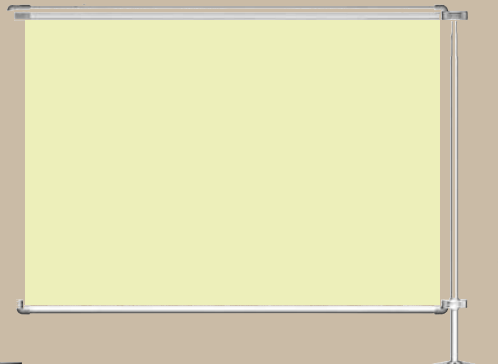




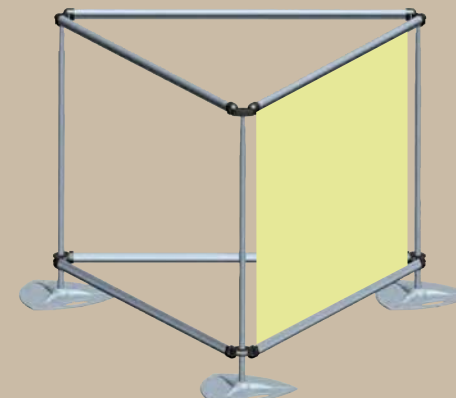
module de base  
basic kit



module complémentaire  
additional kit



exemple d'assemblage:  
montage triangulaire  
triangular setting



**Chronoside**

**Largeur :** 120, 150, 200 cm

**Hauteur :** limitée à 110,5 cm

Strucutre recto et recto/verso

Longueur illimitée par ajout de modules

Réglettes adhésives sécurisées

Poids : 18 kg (module de 120 cm)

Matériaux : aluminium et plastique

**Chronoside**

**Width :** 120, 150, 200 cm

**Height :** 110,5 cm

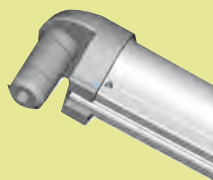
Single and double side

Any lenght obtained with added kits

Secured adhesive graphic holders

Weight : 18 kg

Materials : aluminium and plastic



Réglette  
120, 150, 200 cm



Glissière adhésive  
120, 150, 200 cm  
Adhesive graphic holder  
120, 150, 200 cm



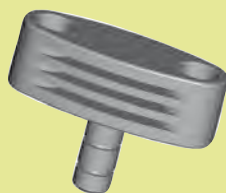
Bague simple  
Simple ring



Bague double  
Double ring



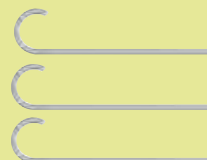
Housse Chronoside  
Chronoside bag



Tête double  
Double head



Pied à vis  
Screw foot



Sardines  
Pegs



Housse platine  
Ballast bag

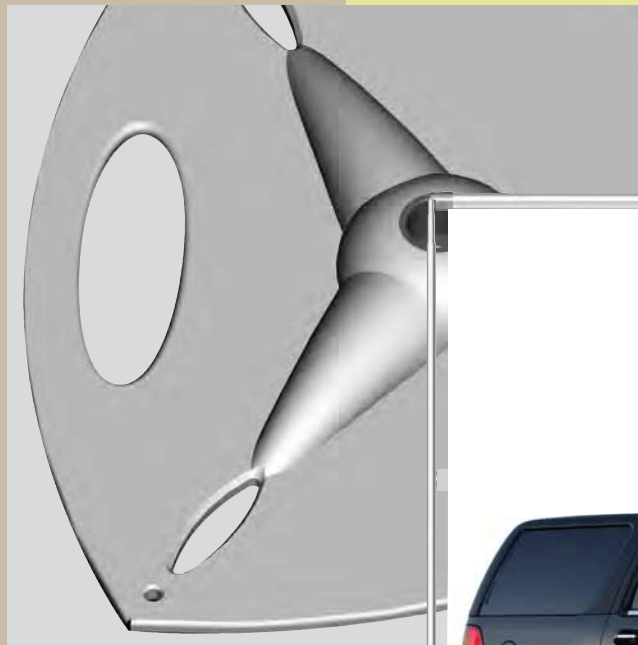
Chronoside permet de moduler un affichage horizontal sur de grandes distances,  
et des hauteurs variables de 110,5 cm à 260 cm.

Très polyvalent, il peut être utilisé pour la création et la délimitation d'espace  
ou comme un outil souple et efficace de signalétique et de communication.

Le Polyvalent



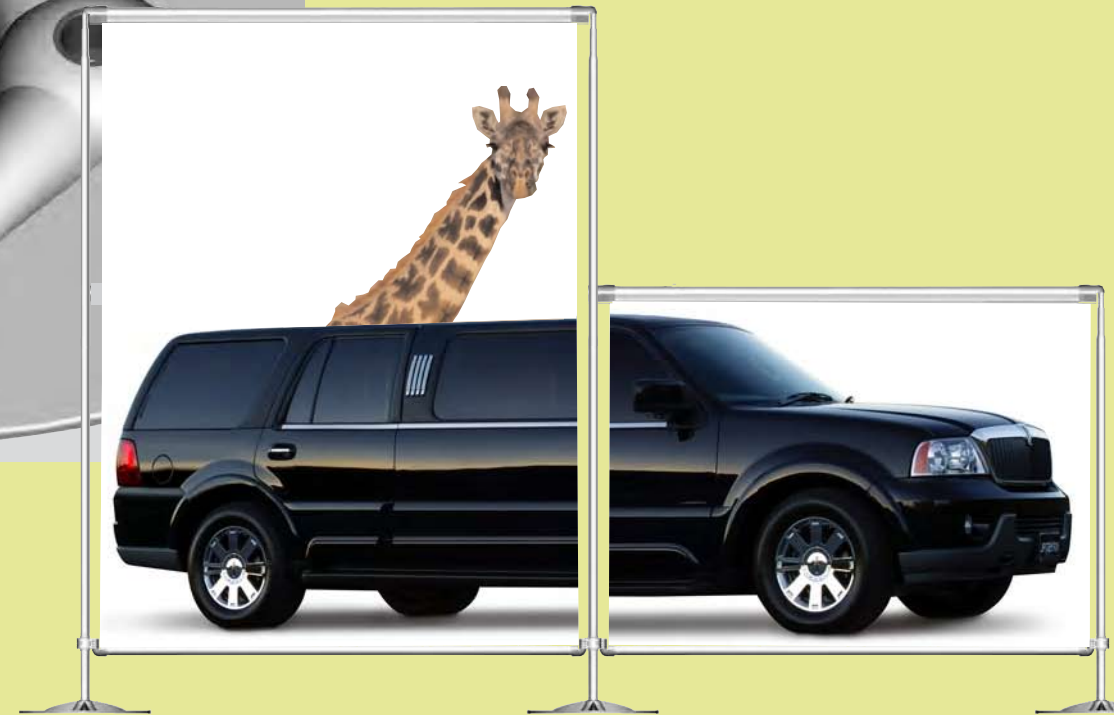
Utilisation en intérieur / Interior use



## The Chronoside

Chronoside allows an horizontal display on great distances  
and on heights from 110,5 to 260 cm.

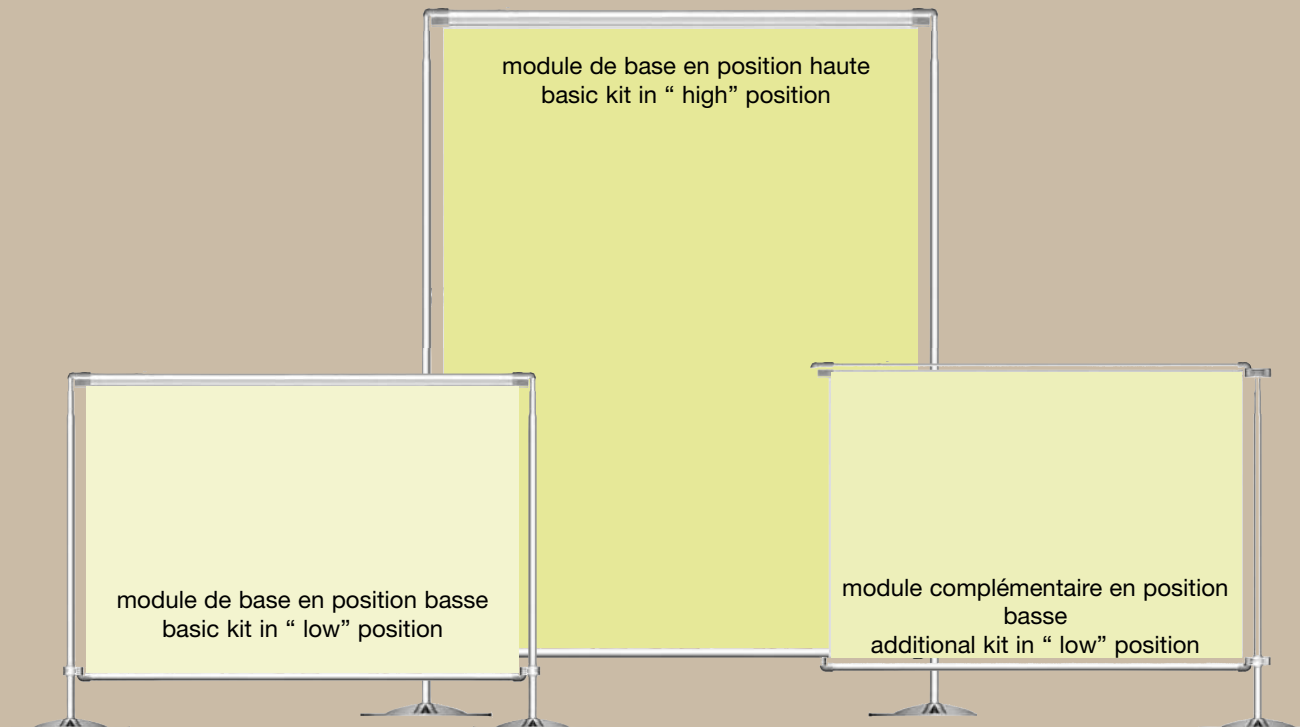
Very versatile, it can be used for space creation and delimitation or as  
an autonomous, supple and efficient tool for information and communication.





**Chronoside**

**Largeur :** 120, 150, 200 cm  
**Hauteur :** variable de 110,5 à 260 cm  
**Hauteur du visuel :** variable de 100 à 250 cm  
 Structure recto et recto/verso  
 Longueur illimitée par ajout de modules  
 Réglettes adhésives sécurisées  
 Poids : 18 kg (module de base en largeur 120 cm)  
 Matériaux : aluminium et plastique

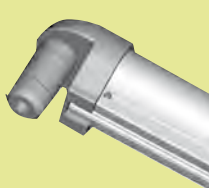


Le Chronoside est équipé de cannes télescopiques réglables en hauteur.  
 The Chronoside is equipped with telescopic adjustable poles.

**Chronoside**

**Width :** 120, 150, 200 cm  
**Height :** 110,5 to 260 cm

Single and double side  
 Any length obtained with added kits  
 Secured adhesive graphic holders  
 Weight : 18 kg  
 Materials : aluminium and plastic



Réglette  
120, 150, 200 cm



Glissière adhésive  
120, 150, 200 cm

Adhesive graphic holder  
120, 150, 200 cm



Bague simple  
Simple ring



Bague double  
Double ring



Tête double  
Double head

**Bagues adaptables sur toute la hauteur des cannes.**  
**The rings can be fit everywhere on the poles.**



Housse platine  
Ballast bag



Housse Chronoside  
Chronoside bag